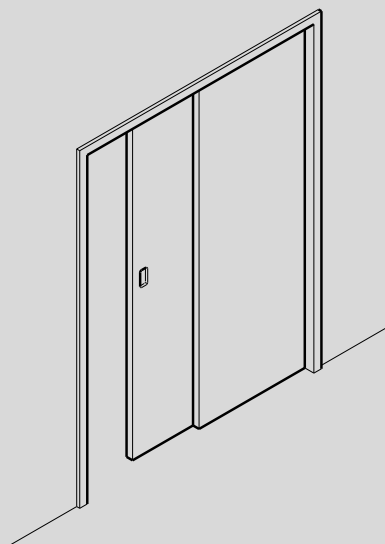


## Hawa Telescopic 80 2



### **Planungs- und Montageanleitung**

Beschlag für das gleichzeitige Schieben von 2 Türen bis je 80 kg

### **Instructions de conception et de montage**

Ferrure pour coulisser simultanément 2 portes jusqu'à 80 kg

### **Planning and installation instructions**

Hardware system for simultaneous sliding of 2 doors weighing up to 80 kg (176 lbs.)

23167 c

Patente / Brevets / Patents

# 1 Inhaltsverzeichnis

Inhalt	Seite
<b>2 Produktinformation</b>	<b>3</b>
<b>3 Abkürzungen, Symbole</b>	<b>8</b>
<b>4 Übersichten</b>	
4.1 Übersicht: Hawa Telescopic 80 2	<b>9</b>
4.2 Übersicht Positionsnummern	<b>10</b>
<b>5 Planung</b>	
5.1 Planung: Hawa Telescopic 80 2	<b>11</b>
<b>6 Berechnung</b>	
6.1 Berechnung: Türbreite und Laufschiene	<b>12</b>
6.2 Berechnung: Aufhängepunkte	<b>12</b>
6.3 Berechnung: Bohrungen für Schiebetüren	<b>13</b>
6.4 Berechnung: Bohrungen für Hawa Confort 120 an Schiebetüre ST3	<b>14</b>
<b>7 Vormontage</b>	
7.1 Vormontage: Schiebetüre ST1	<b>15</b>
7.2 Vormontage: Schiebetüre ST3	<b>16</b>
<b>8 Montage</b>	
8.1 Montage: Laufschiene und Bodenführung	<b>18</b>
8.2 Montage: Schiebetüren	<b>19</b>
8.3 Montage: Position und Einstellung des Schienenpuffers	<b>22</b>
<b>9 Optionales</b>	
9.1 Optionales: Führungsschiene	<b>24</b>
9.2 Optionales: Hawa Silent-Stop	<b>25</b>

## 2 Produktinformation

### Bestimmungsgemäße Verwendung

Beschlag für das gleichzeitige Schieben von 2 Türen bis je 80 kg.

### Bestimmungsgemässer Verwendungsort

Trockene Innenbereiche und Innenbereiche in dem Kondensation auftreten kann: Z. B. in der Küche oder Badezimmer, jedoch ohne nennenswerte Chloridbelastung.

### Technische Daten

Maximales Türgewicht	80 kg
Türbreite	500 mm –1200 mm
Maximale Türhöhe	3200 mm
Türdicke	32–47 mm

- Garnituren sind links und rechts verwendbar

### Artikelnummer

Artikel werden mit einer 5-stelligen Nummer bezeichnet.

### Allgemeine Hinweise

Das Dokument «Information» (22991) ist integraler Bestandteil dieser Planungs- und Montageanleitung.

Bei angetriebenen Produkten ist die Betriebsanleitung, Planungs- und Montageanleitung, sowie das Dokument «Information» (22991) dem Endnutzer zu übergeben.

Es gelten metrische Abmessungen – Zollangaben sind nur zur Information.

Anleitungen aufbewahren, Ersatz unter [www.hawa.com](http://www.hawa.com).

### Risiko und Restrisiko

Vom Beschlag geht kein Risiko oder Restrisiko aus.

### Entsorgung

Die Werkstoffe, Zubehör und Verpackung sollen einer umweltgerechten Wiederverwertung zugeführt werden.

# 1 Sommaire

Contenu		Page
<b>2 Informations sur le produit</b>		<b>5</b>
<b>3 Abréviations, symboles</b>		<b>8</b>
<b>4 Aperçus généraux</b>	4.1 Aperçu général : Hawa Telescopic 80 2	<b>9</b>
	4.2 Aperçu général des numéros de position	<b>10</b>
<b>5 Planification</b>	5.1 Planification : Hawa Telescopic 80 2	<b>11</b>
<b>6 Calcul</b>	6.1 Calcul de : Largeur de porte et du rail de roulement	<b>12</b>
	6.2 Calcul de : Points de suspension	<b>12</b>
	6.3 Calcul de : Perçages pour les portes coulissantes	<b>13</b>
	6.4 Calcul de : Perçages pour Hawa Confort 120 situé sur la porte coulissante ST3	<b>14</b>
<b>7 Prémontage</b>	7.1 Prémontage : Porte coulissante ST1	<b>15</b>
	7.2 Prémontage : Porte coulissante ST3	<b>16</b>
<b>8 Montage</b>	8.1 Montage : Rails de roulement et guide inférieur	<b>18</b>
	8.2 Montage : Portes coulissantes	<b>19</b>
	8.3 Montage : Position et réglage de la butée de rail	<b>22</b>
<b>9 En option</b>	9.1 En option : Rail de guidage	<b>24</b>
	9.2 En option : Hawa Silent-Stop	<b>25</b>

## 2 Informations sur le produit

### Utilisation conforme aux dispositions

Ferrure pour coulisser simultanément 2 portes jusqu'à 80 kg.

### Lieu d'utilisation conforme aux dispositions

Espaces intérieurs secs et espaces intérieurs pouvant être exposés à la condensation : par exemple, dans une cuisine ou une salle de bain, mais sans présence notable de chlorures.

### Données techniques

Poids de porte maximal	80 kg
Largeur de porte	500 mm – 1200 mm
Hauteur de porte maximale	3200 mm
Épaisseur de porte	32–47 mm

- Les garnitures peuvent être utilisées à gauche ou à droite.

### Numéros d'articles

Les articles sont désignés par un numéro à 5 chiffres.

### Indications d'ordre général

Le document « Information » (22991) fait partie intégrante de ces instructions de planification et de montage.

En cas de produits livrés avec entraînement, le mode d'emploi et le document « Information » (22991) doivent être remis à l'utilisateur final.

Les dimensions applicables sont métriques - les dimensions en pouces ne sont fournies qu'à titre informatif.

Conserver ces instructions ; en cas de perte, il est possible d'en obtenir un nouvel exemplaire sur le site Internet [www.hawa.com](http://www.hawa.com)

### Risques et risques résiduels

Cette ferrure n'occasionne aucun risque, ni aucun risque résiduel.

### Élimination

Les matériaux, les accessoires et les emballages doivent être soumis à un recyclage conforme aux impératifs écologiques.

# 1 Table of contents

Contents		Page
<b>2</b>	<b>Product information</b>	<b>7</b>
<b>3</b>	<b>Abbreviations, symbols</b>	<b>8</b>
<b>4</b>	<b>Overviews</b>	
	4.1 Overview: Hawa Telescopic 80 2	<b>9</b>
	4.2 Overview of position numbers	<b>10</b>
<b>5</b>	<b>Planning</b>	
	5.1 Planning: Hawa Telescopic 80 2	<b>11</b>
<b>6</b>	<b>Calculation</b>	
	6.1 Calculation: Door width and top track	<b>12</b>
	6.2 Calculation: Suspension poin	<b>12</b>
	6.3 Calculation: Drill holes for sliding doors	<b>13</b>
	6.4 Calculation: Drill holes for Hawa Confort 120 on sliding door ST3	<b>14</b>
<b>7</b>	<b>Pre-assembly</b>	
	7.1 Pre-assembly: Sliding door ST1	<b>15</b>
	7.2 Pre-assembly: Sliding door ST3	<b>16</b>
<b>8</b>	<b>Assembly</b>	
	8.1 Assembly: Top track and floor guide	<b>18</b>
	8.2 Assembly: Sliding doors	<b>19</b>
	8.3 Assembly: Track stop position and adjustment	<b>22</b>
<b>9</b>	<b>Optional</b>	
	9.1 Optional: Bottom guide channel	<b>24</b>
	9.2 Optional: Hawa Silent-Stop	<b>25</b>

## 2 Product information

### Intended use

Hardware system for simultaneous sliding of 2 doors weighing up to 80 kg (176 lbs.).

### Intended place of use

Dry interior areas and interior areas where condensation can occur: for instance in kitchens or bathrooms, but without any significant occurrence of chloride.

### Technical data

Maximum door weight	80 kg (176 lbs.)
Door width	500 mm –1200 mm (1'7 $\frac{11}{16}$ " -3'11 $\frac{1}{4}$ " )
Maximum door height	3200 mm (10'6")
Door thickness	32–47 mm (1 $\frac{9}{32}$ " -1 $\frac{27}{32}$ " )

- The same set can be used for left and right hand side applications.

### Article number

Articles are identified by a 5-digit number.

### General notes

The document «Information» (22991) is an integral part of these planning and assembly instructions.

The operating instructions, the planning and assembly instructions and the document «Information» (22991) must be handed over to the end user of powered systems.

Metric measurements apply - those in inches are for information only.

Retain the instructions. Replacements available from [www.hawa.com](http://www.hawa.com).









### Risk and residual risk

The hardware does not pose a risk or residual risk.

### Disposal

Materials, accessories and packaging should be recycled in an environmentally friendly manner.

### 3 Abkürzungen, Symbole / Abréviations, symboles / Abbreviations, symbols

LMB	<b>DE</b> Lichtmassbreite / <b>FR</b> Largeur intérieure / <b>EN</b> Inside width
LS	<b>DE</b> Laufschiene / <b>FR</b> Rail de roulement / <b>EN</b> Top track
M	<b>DE</b> Schiebetürgriff / <b>FR</b> Poignée de porte coulissante / <b>EN</b> Sliding door handle
N	<b>DE</b> Abstand Laufschielen / <b>FR</b> Distance entre les rails de roulement / <b>EN</b> Top track spacing
P	<b>DE</b> Türüberschneidung / <b>FR</b> Chevauchement de portes / <b>EN</b> Door overlap
ST1, ST3	<b>DE</b> Schiebetüre / <b>FR</b> Porte coulissante / <b>EN</b> Sliding door
S	<b>DE</b> Türdicke / <b>FR</b> Epaisseur de porte / <b>EN</b> Door thickness
STB	<b>DE</b> Schiebetürbreite / <b>FR</b> Largeur de porte coulissante / <b>EN</b> Sliding door width
	<b>DE</b> Vorderansicht / <b>FR</b> Vue de face / <b>EN</b> Front view
	<b>DE</b> Draufsicht / <b>FR</b> Vue de dessus / <b>EN</b> Top view
	<b>DE</b> Seitenansicht / <b>FR</b> Vue de côté / <b>EN</b> Side view
	<b>DE</b> Detail / <b>FR</b> Détails / <b>EN</b> Details
	<b>DE</b> Option, Variante / <b>FR</b> Option, variante / <b>EN</b> Option, variant
	<b>DE</b> Werkzeugnummer, Werkzeugart / <b>FR</b> Numéro d'outil, type d'outil <b>EN</b> Tool number, tool type
	<b>DE</b> Farblos eloxiert / <b>FR</b> Anodisé couleur argent / <b>EN</b> Plain anodized
	<b>DE</b> Praxisbezogene Informationen und Tipps / <b>FR</b> Informations et astuces pratiques <b>EN</b> Practical information and tips



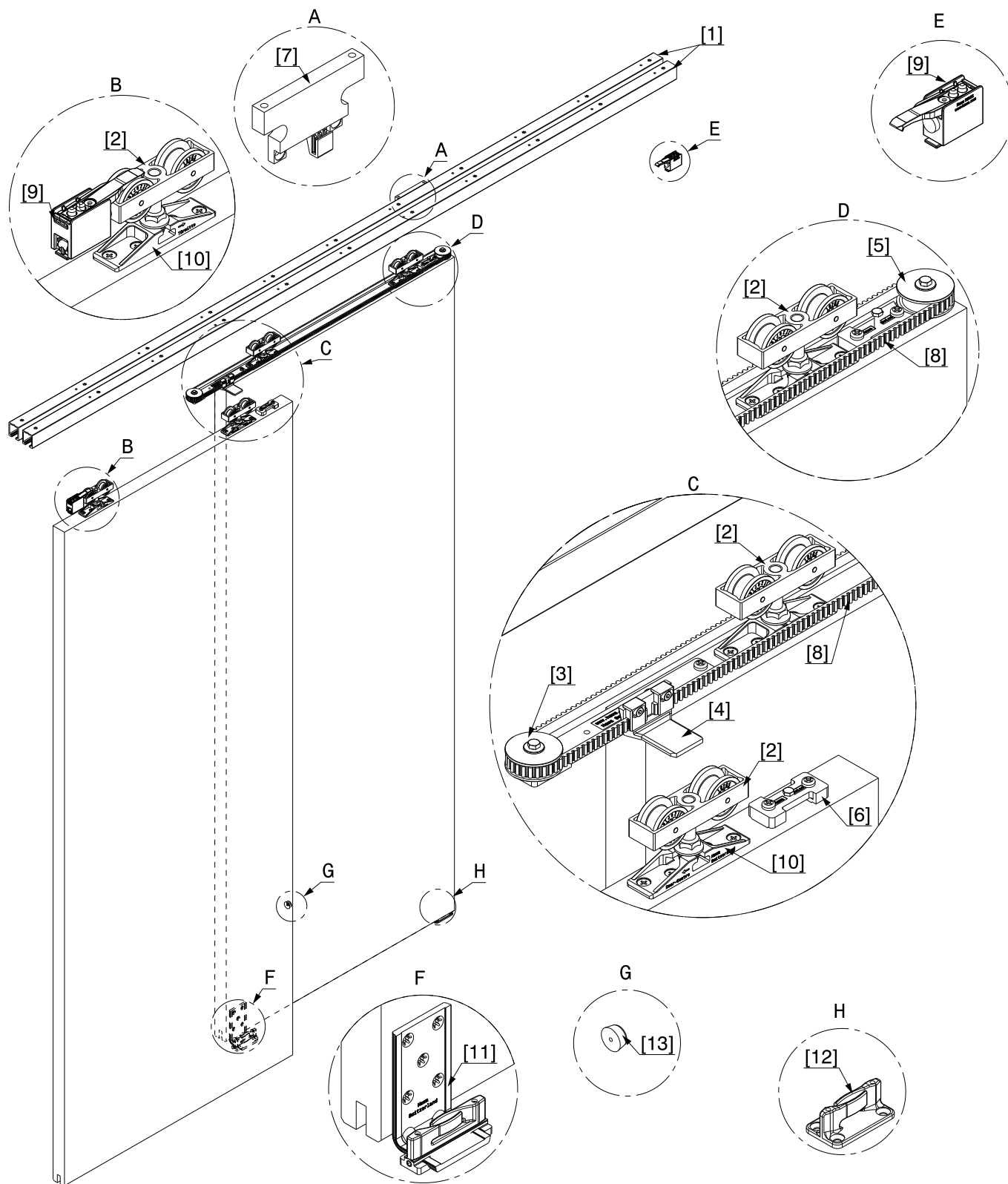
# 4 Übersichten / Aperçus généraux / Overviews

## 4.1

DE **Übersicht: Hawa Telescopic 80 2**

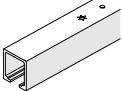
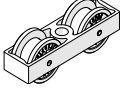
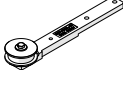
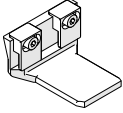
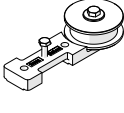
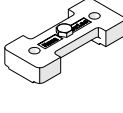
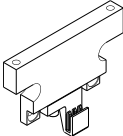
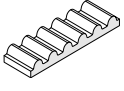
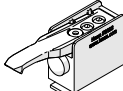
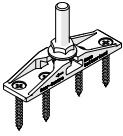
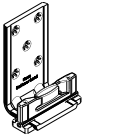
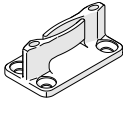

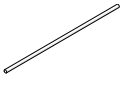
FR **Aperçu général : Hawa Telescopic 80 2**

EN **Overview: Hawa Telescopic 80 2**



## 4.2

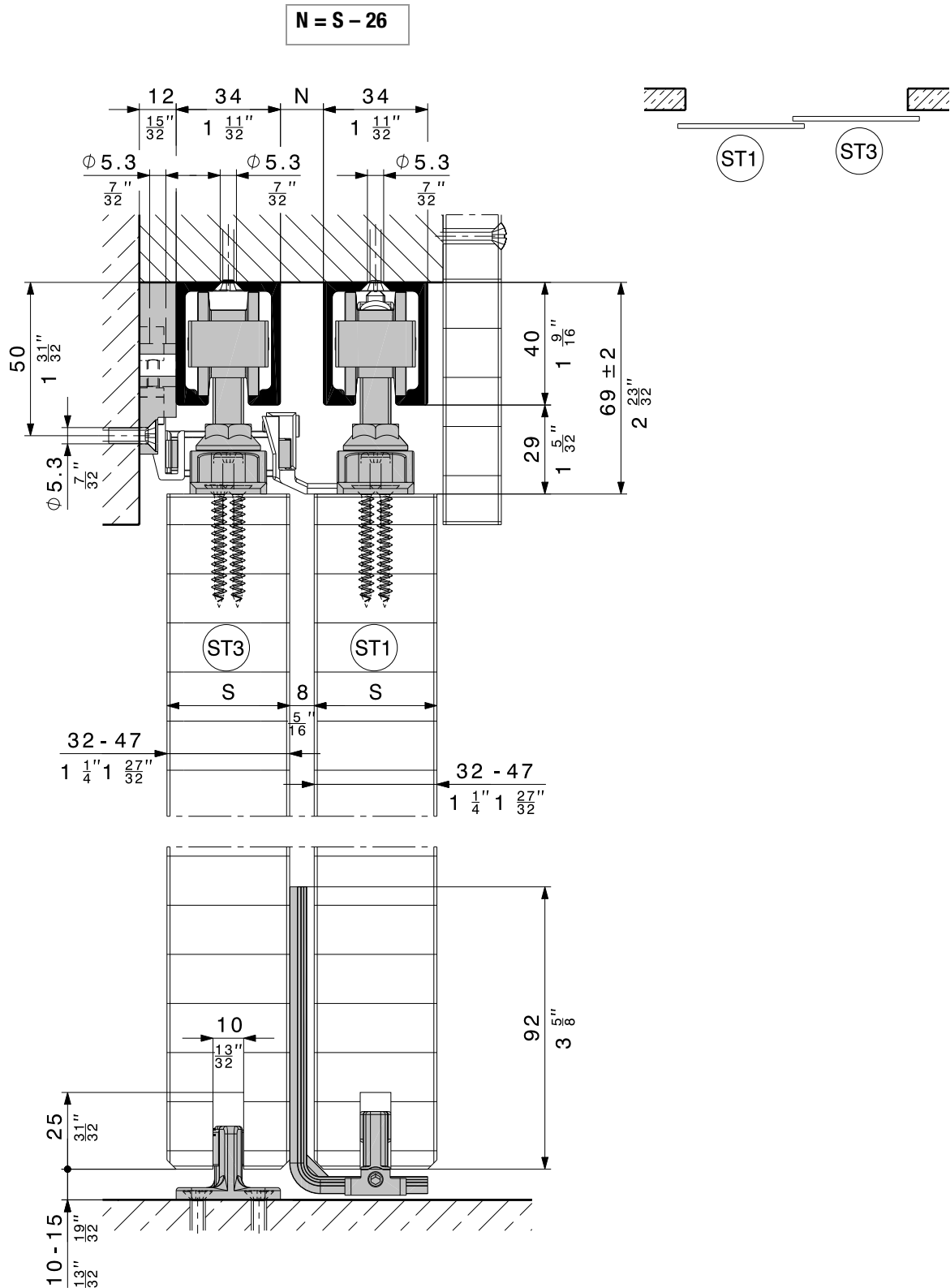
**DE Übersicht Positionsnummern****FR Aperçu général des numéros de position****EN Overview of position numbers**

<b>[1]</b>  10186 □ 10188 □ 10189 □ 10190 □ 10191 □ 10192 □ 10193 □ 10194 □ 18532 □ 18533 □	<b>[2]</b>  10407	<b>[3]</b>  20139
<b>[4]</b>  20141	<b>[5]</b>  20140	<b>[6]</b>  20246
<b>[7]</b>  20732	<b>[8]</b>  20208	<b>[9]</b>  24497
<b>[10]</b>  10489	<b>[11]</b>  16158	<b>[12]</b>  14427
<b>[13]</b>  10629	 10795	

# 5 Planung / Planification / Planning

## 5.1

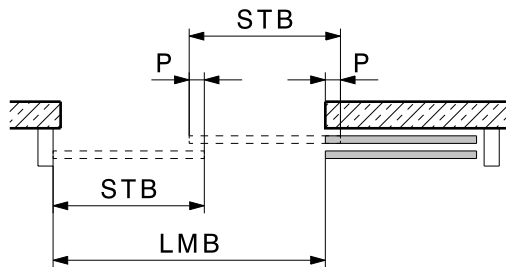
DE	Planung: Hawa Telescopic 80 2
FR	Planification : Hawa Telescopic 80 2
EN	Planning: Hawa Telescopic 80 2



## 6 Berechnung / Calcul / Calculation

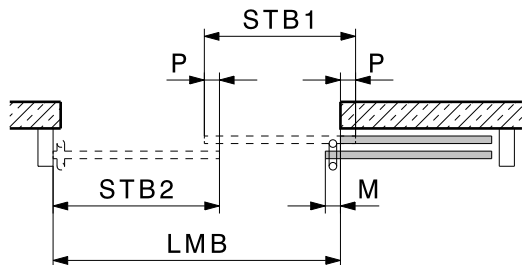
### 6.1

- DE **Berechnung: Türbreite und Laufschiene**
- FR **Calcul de : Largeur de porte et du rail de roulement**
- EN **Calculation: Door width and top track**



$$STB = \frac{(2 \times P) + LMB}{2}$$

$$P \geq 75$$



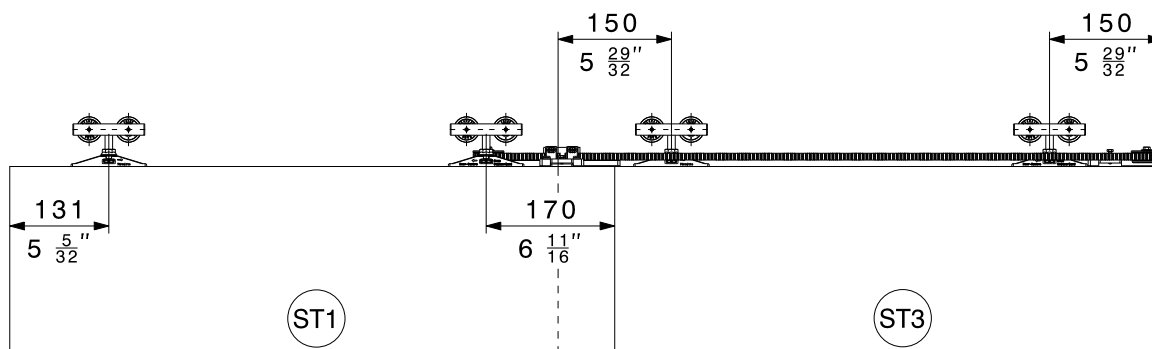
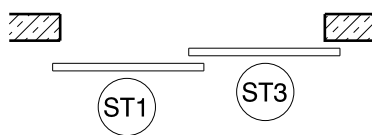
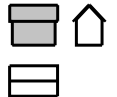
$$STB1 = \frac{(2 \times P) + LMB - M}{2}$$

$$STB2 = STB1 + M$$

$$P \geq 75$$

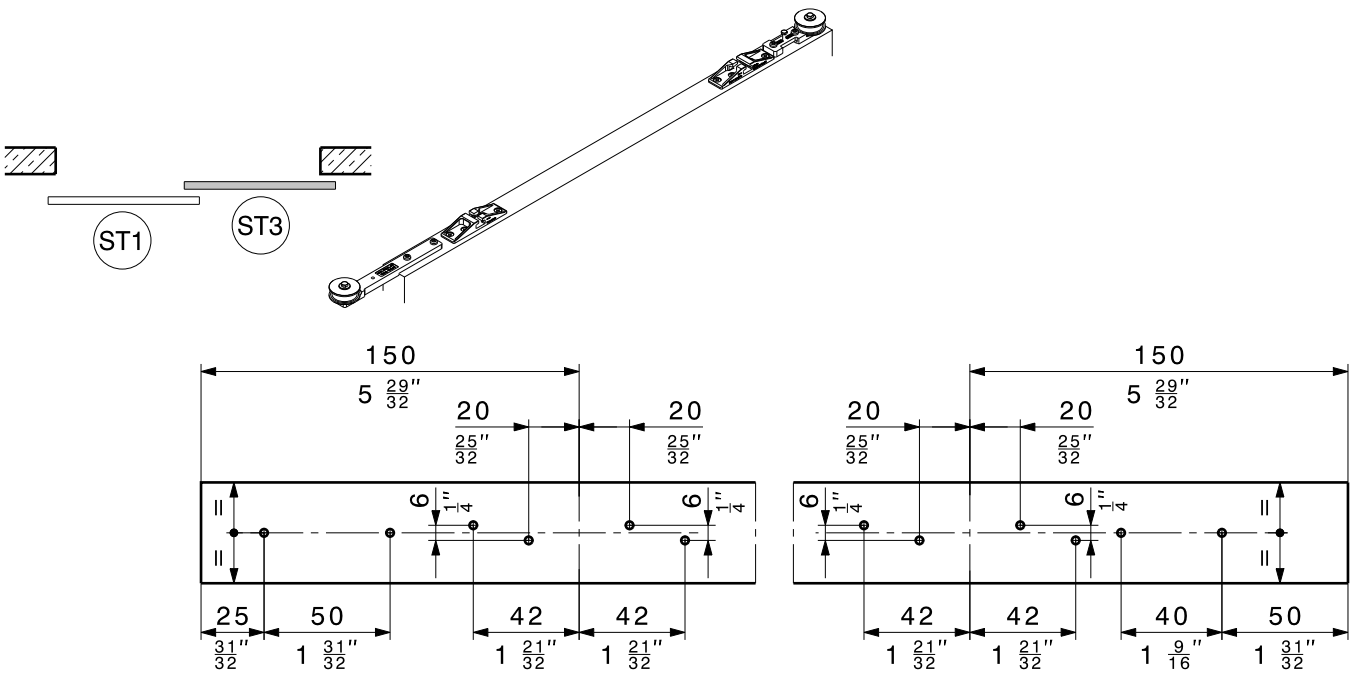
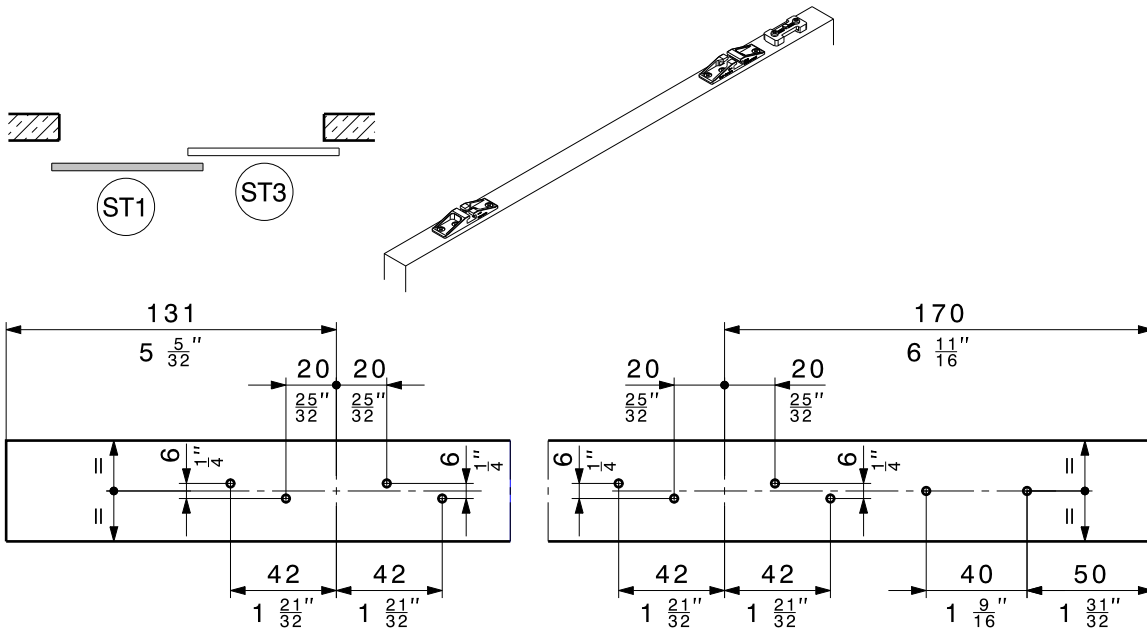
### 6.2

- DE **Berechnung: Aufhängepunkte**
- FR **Calcul de : Points de suspension**
- EN **Calculation: Suspension poin**



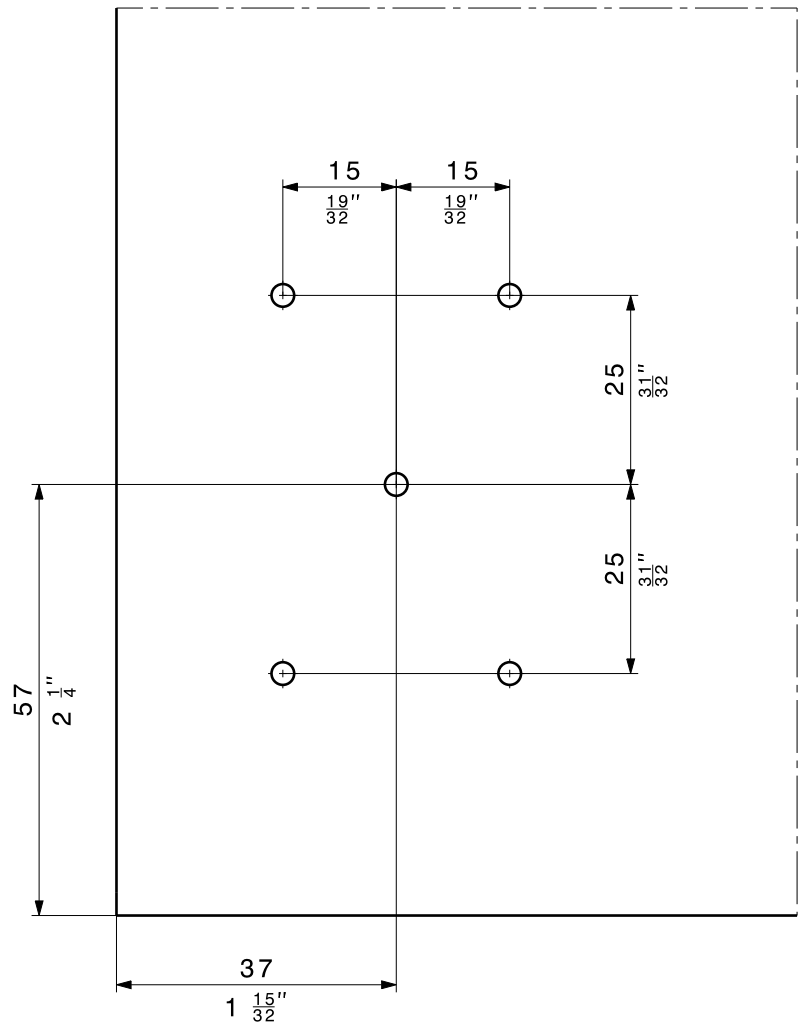
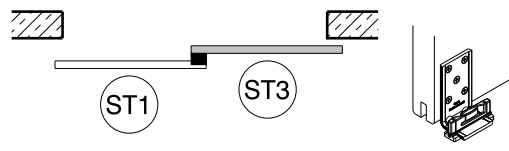
6.3

DE **Berechnung: Bohrungen für Schiebetüren**  
 FR **Calcul de : Perçages pour les portes coulissantes**  
 EN **Calculation: Drill holes for sliding doors**



6.4

DE	Berechnung: Bohrungen für Hawa Confort 120 an Schiebetüre ST3
FR	Calcul de : Perçages pour Hawa Confort 120 situé sur la porte coulissante ST3
EN	Calculation: Drill holes for Hawa Confort 120 on sliding door ST3



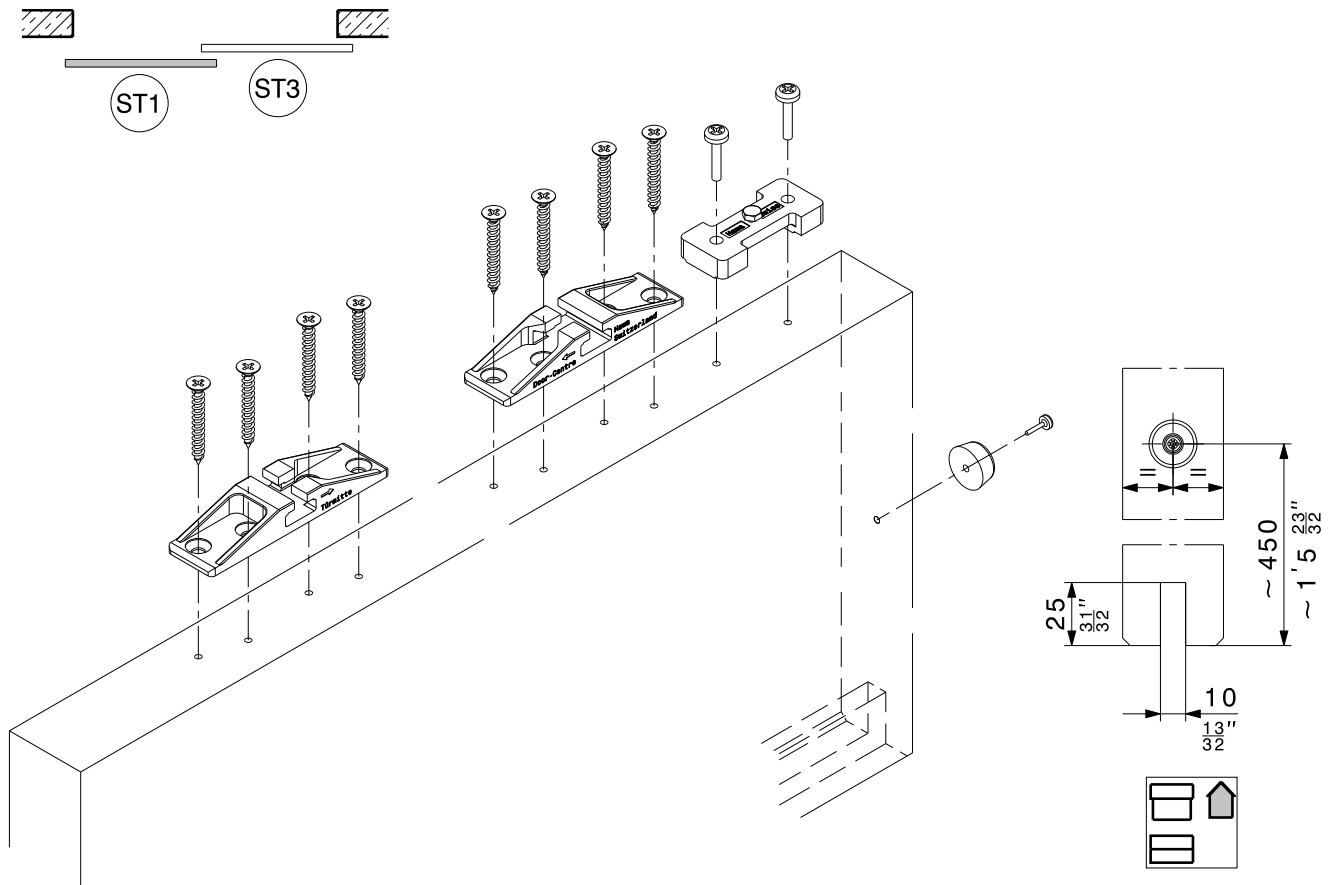
# 7 Vormontage / Prémontage / Pre-assembly

## 7.1

DE **Vormontage: Schiebetüre ST1**

FR **Prémontage : Porte coulissante ST1**

EN **Pre-assembly: Sliding door ST1**

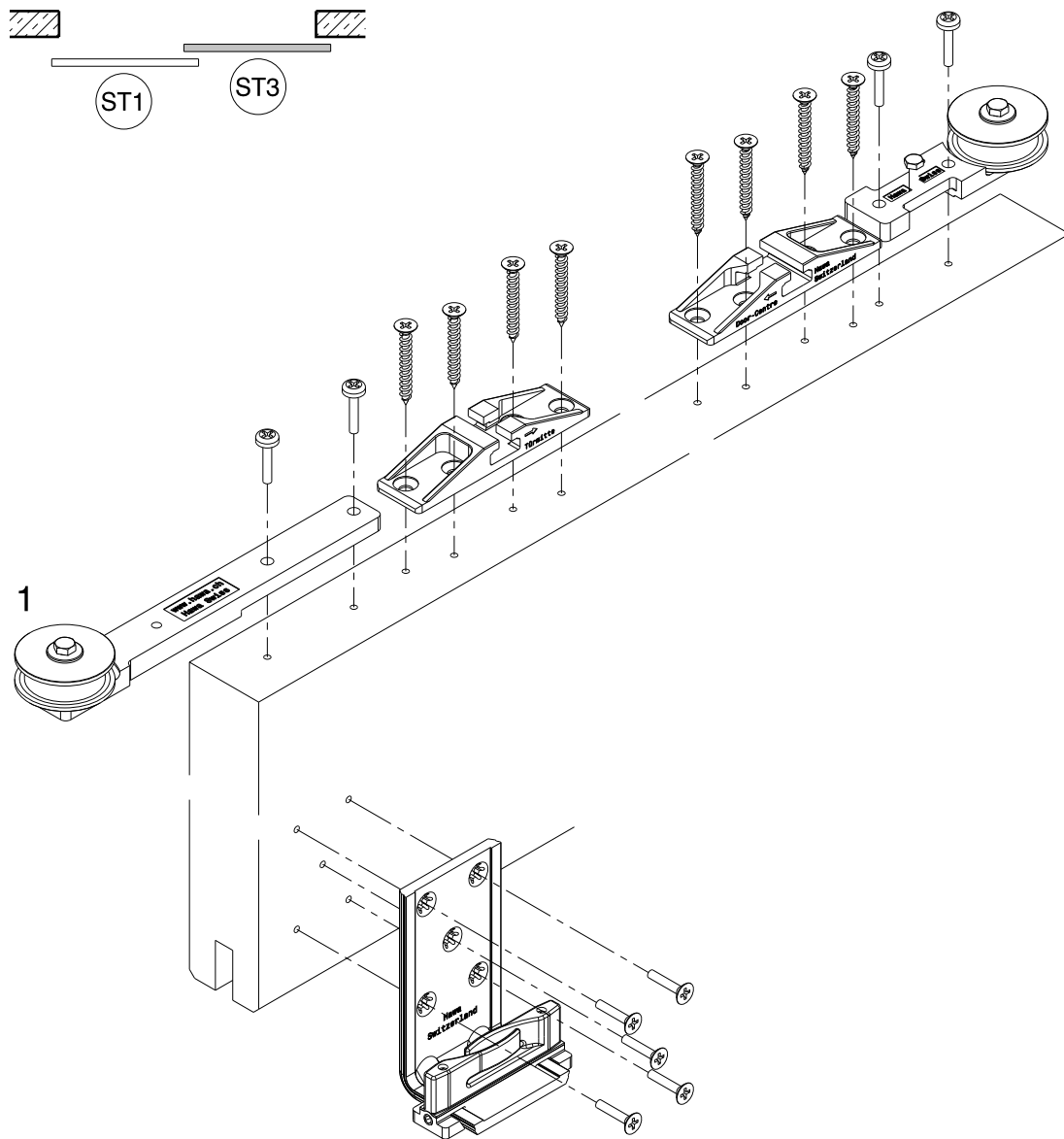


7.2

DE Vormontage: Schiebetüre ST3

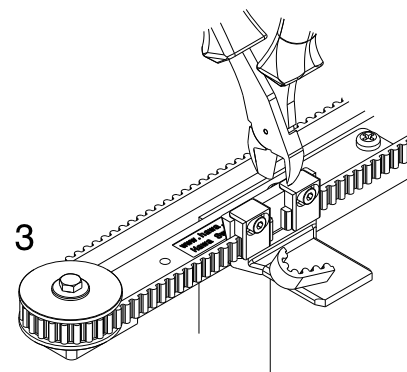
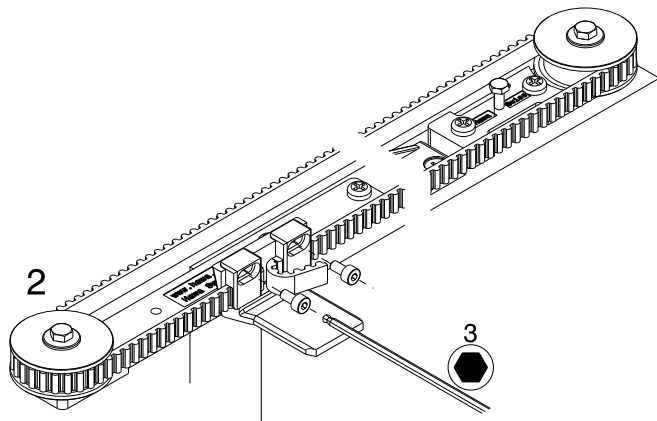
FR Prémontage : Porte coulissante ST3


EN Pre-assembly: Sliding door ST3





DE Zahnriemenlänge =	
FR Longueur de la courroie dentée =	$(2 \times STB3) + 250$
EN Length of toothed belt =	



-  **DE** Voraussetzung für ein einwandfreies Funktionieren der Anlage ist ein **leicht** gespannter Zahnriemen.  
**FR** Une courroie dentée **légèrement** tendue est un préalable au fonctionnement impeccable de l'installation.  
**EN** The toothed belt must be **slightly** tensioned in order for the system to function properly.

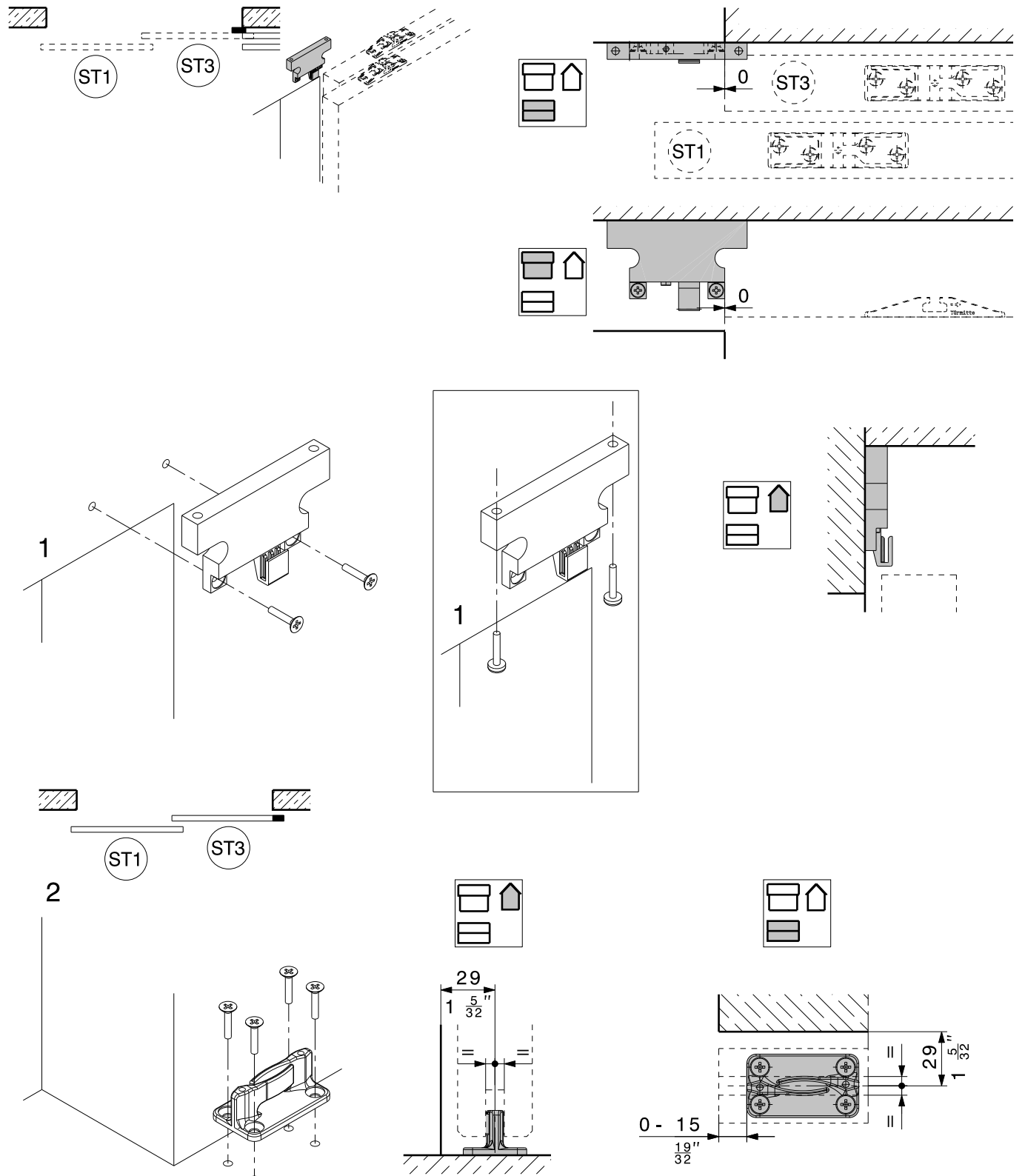
# 8 Montage / Montage / Assembly

## 8.1

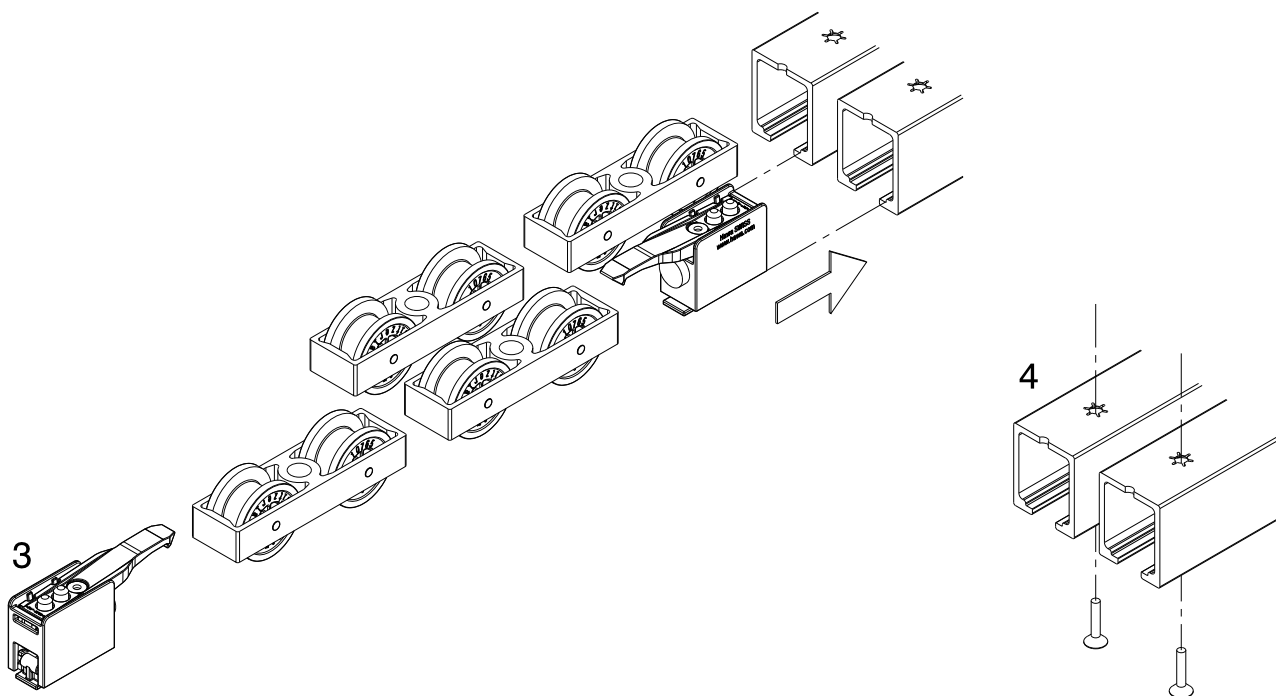
**DE Montage: Laufschienen und Bodenführung**

**FR Montage : Rails de roulement et guide inférieur**

**EN Assembly: Top track and floor guide**



 **DE** Vor dem Bestücken die Laufschienen **reinigen**. / **FR Nettoyer** les rails de roulement avant de les équiper / **EN Clean** the tacks before fitting components

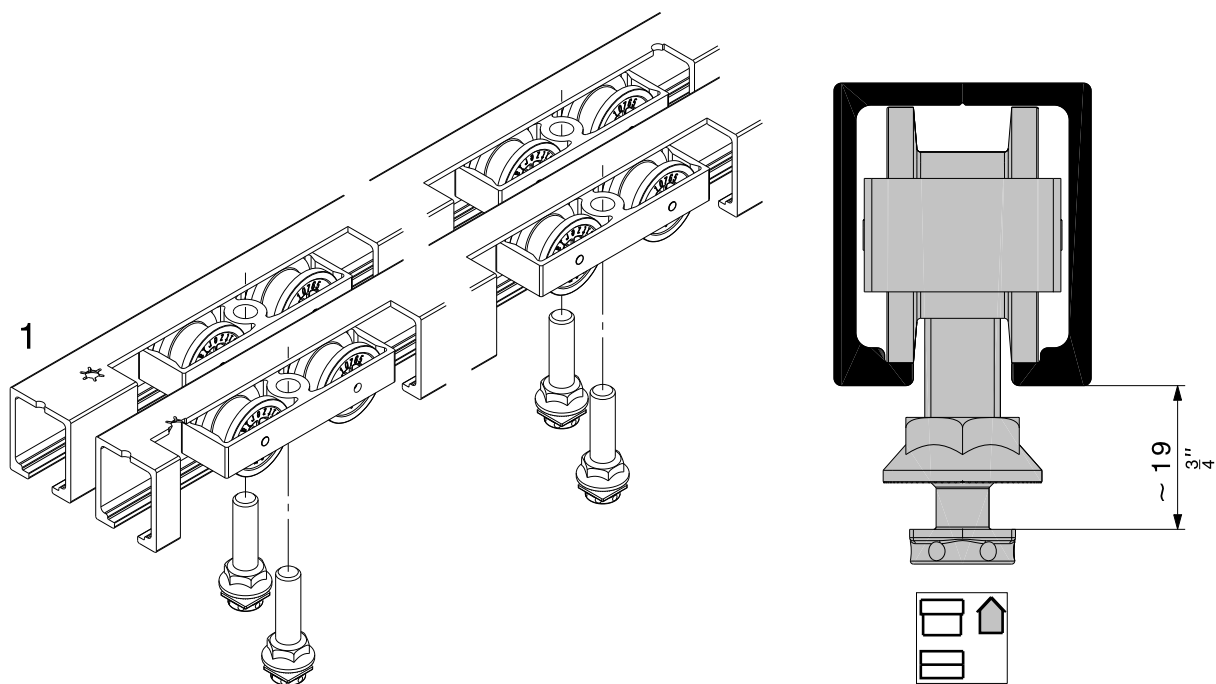


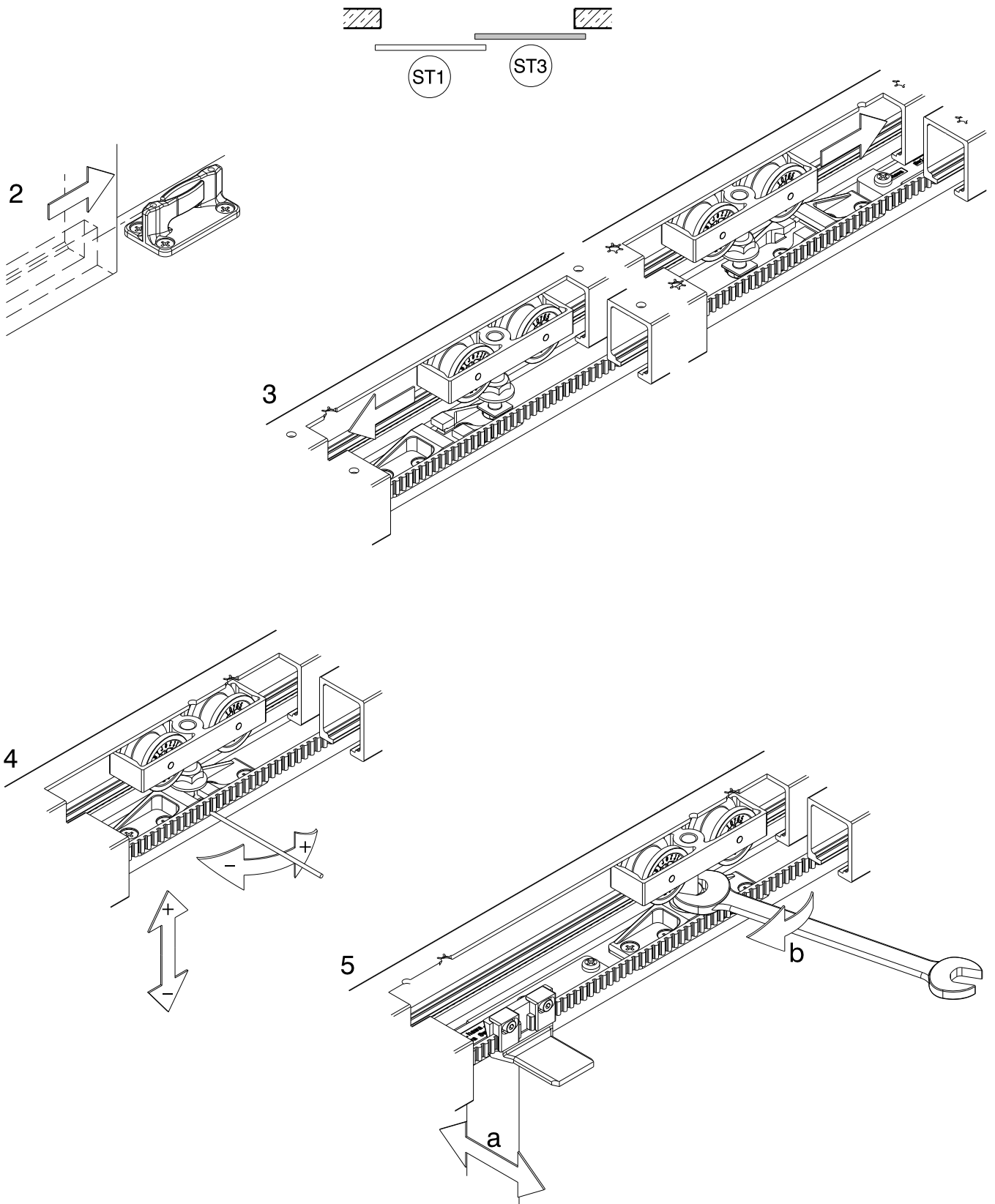
8.2

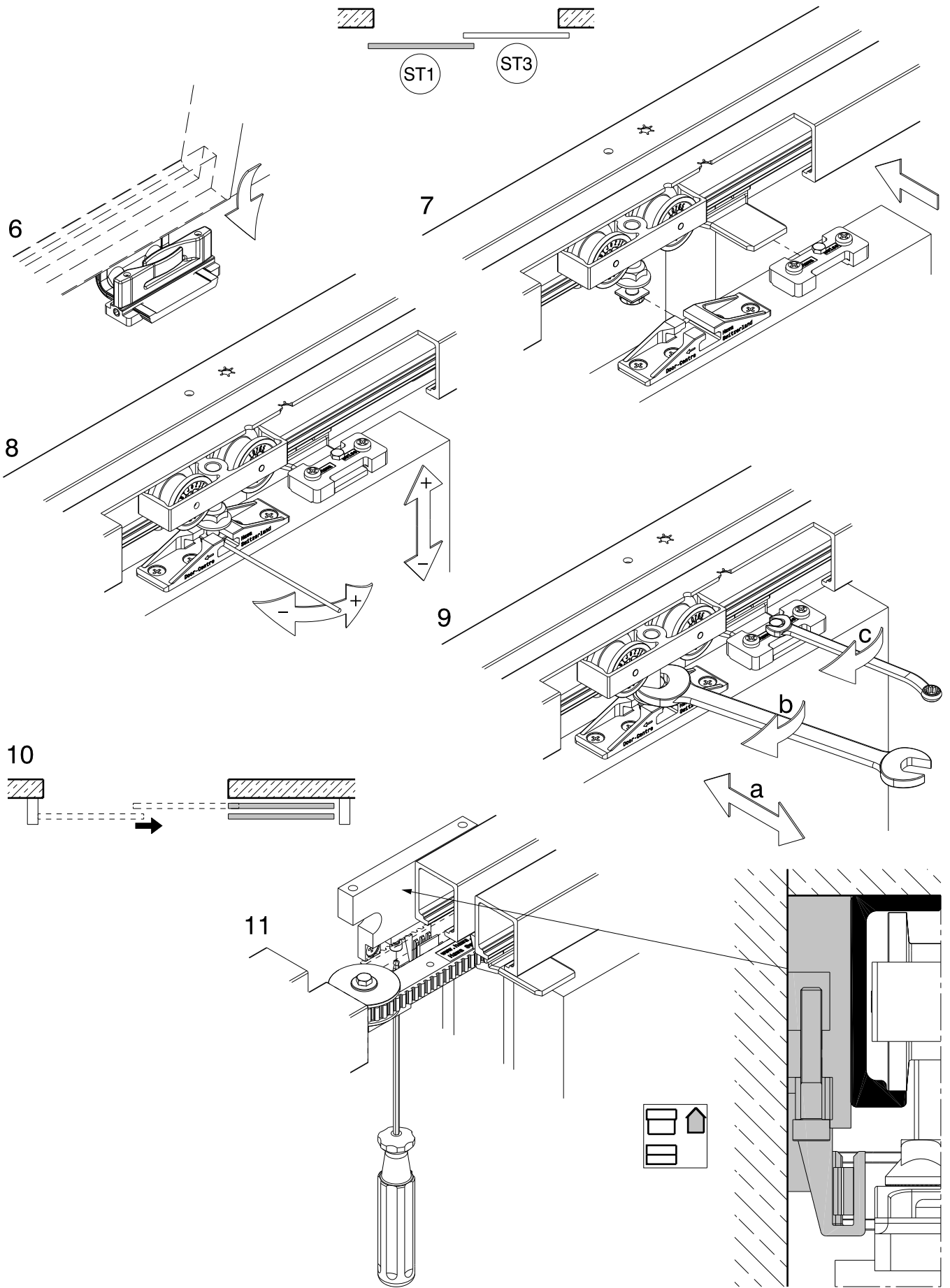
**DE Montage: Schiebetüren**

**FR Montage : Portes coulissantes**

**EN Assembly: Sliding doors**





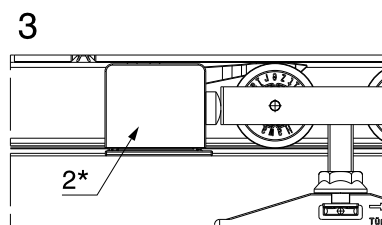
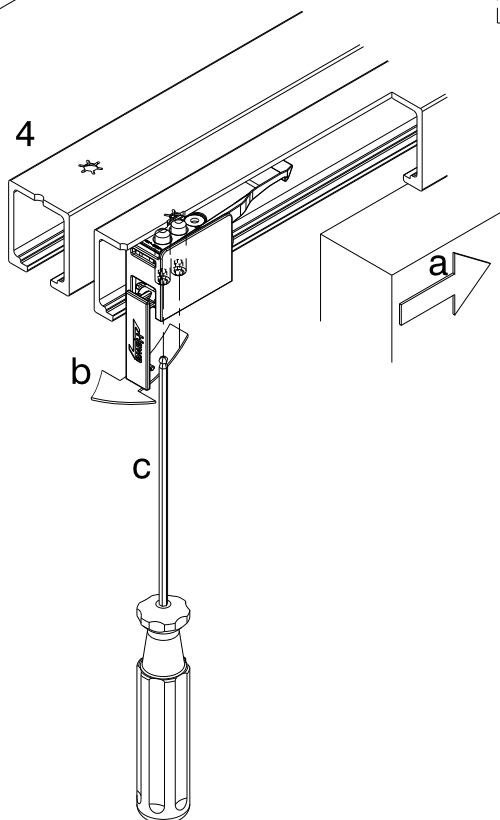
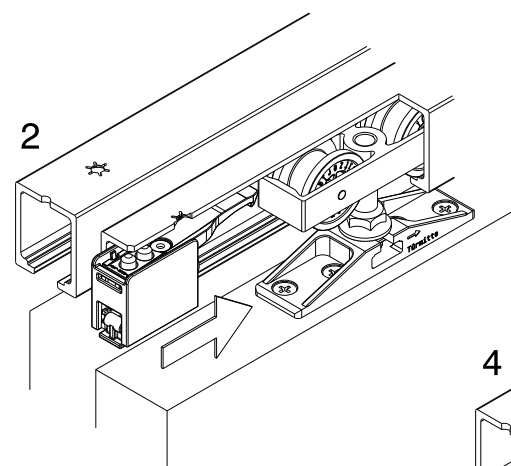
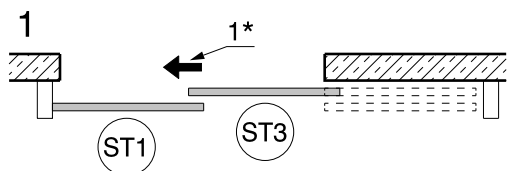


8.3

**DE Montage: Position und Einstellung des Schienenpuffers**

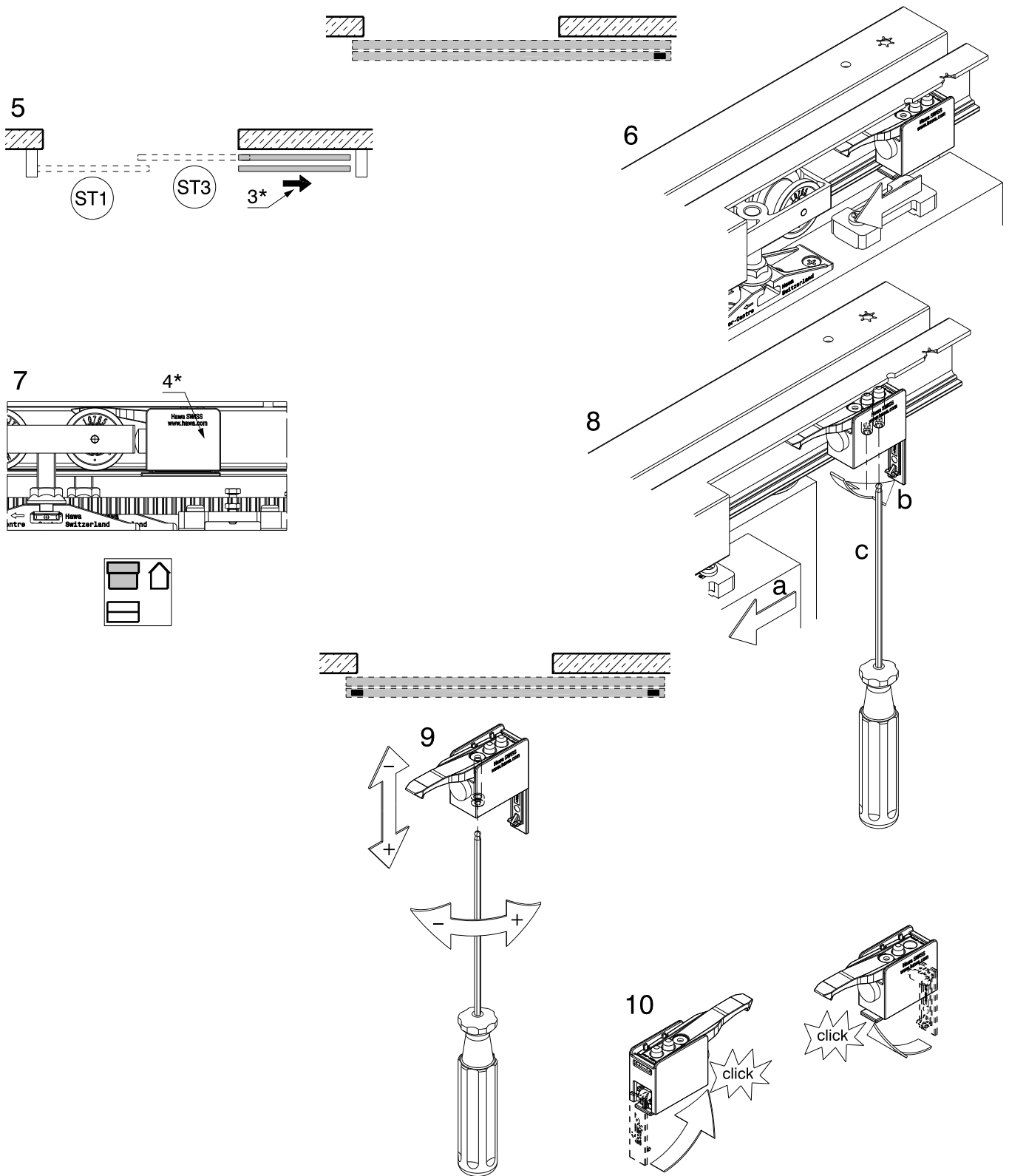
**FR Montage : Position et réglage de la butée de rail**

**EN Assembly: Track stop position and adjustment**



**1\*** DE Türen ganz schliessen  
FR Fermer totalement les portes  
EN Close door fully

**2\*** DE Puffer in dieser Position fixieren  
FR Fixer la butée dans cette position  
EN Secure the stop in this position



**3\*** DE Türen ganz öffnen  
 FR Ouvrir totalement les portes  
 EN Open the door fully

**4\*** DE Puffer in dieser Position fixieren  
 FR Fixer la butée dans cette position  
 EN Secure the stop in this position

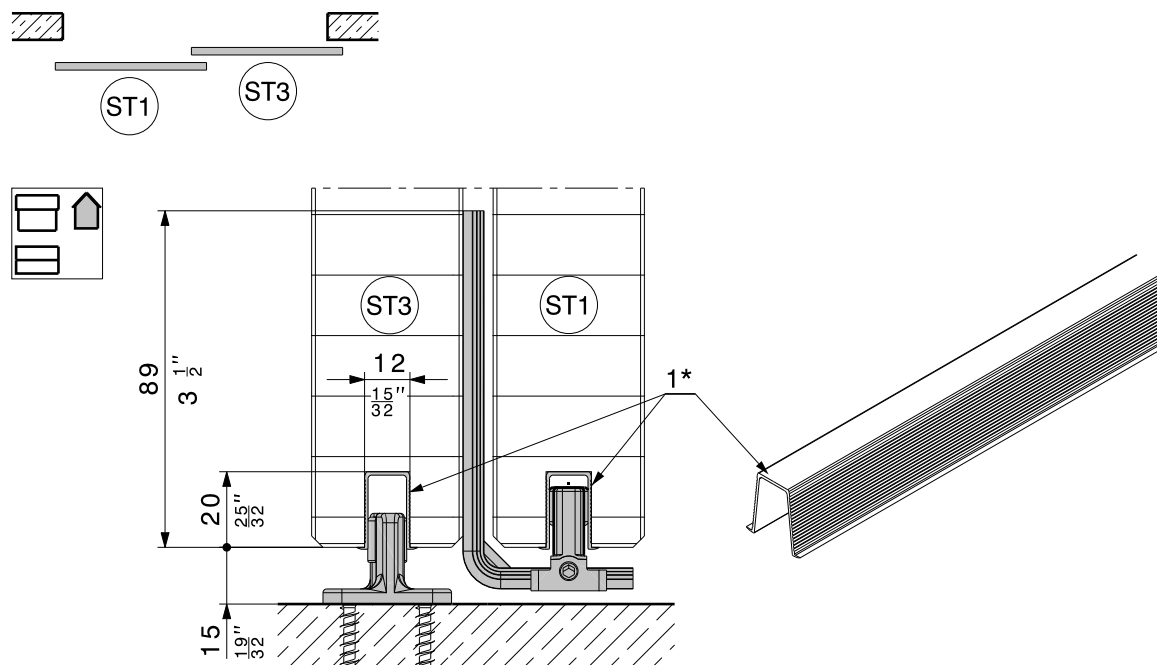
## 9 Optionales / En option / Optional

### 9.1

**DE** Optionales: Führungsschiene

**FR** En option : Rail de guidage

**EN** Optional: Bottom guide channel



- 1\*** **DE** Führungsschiene, Kunststoff; Material ABS, Art-Nr. 14540  
**FR** Rail de guidage, matière plastique ABS, N° 14540  
**EN** Bottom guide channel, plastic material ABS, code 14540

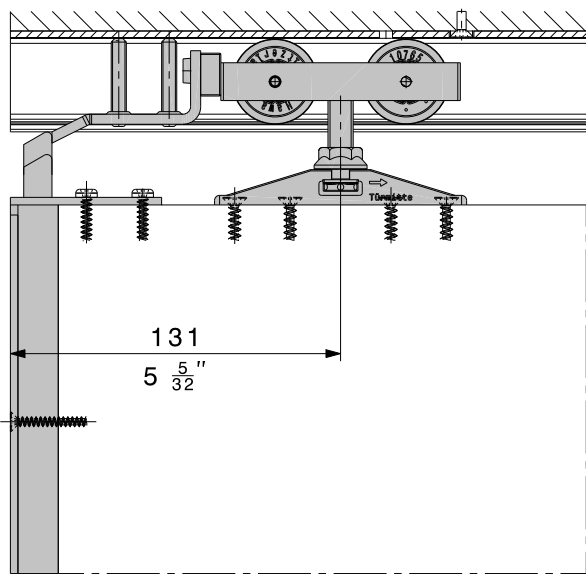
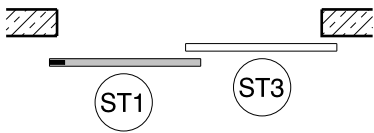


9.2

DE **Optionales: Hawa Silent-Stop**

FR **En option : Hawa Silent-Stop**

EN **Optional: Hawa Silent-Stop**







**DE**

Hawa ist eine registrierte Marke der Hawa Sliding Solutions AG (folgend Hawa), Produktbezeichnungen (z.B. Junior) sind entweder durch Hawa registriert oder Hawa beansprucht daran die exklusiven Nutzungsrechte. Der Inhalt dieser Publikation inklusive Zeichnungen/Grafiken ist urheberrechtlich geschützt. Ohne ausdrückliche Genehmigung der Hawa darf er weder vervielfältigt noch verändert oder in anderer Weise genutzt werden.

**FR**

Hawa est une marque déposée de Hawa Sliding Solutions AG (ci-après : Hawa). Les désignations de produits (par exemple, Junior) sont également déposées par Hawa ou Hawa en revendique les droits d'exploitation exclusifs. Le contenu de cette publication, y compris les dessins et les graphiques, est protégé par le droit d'auteur. Il ne peut être reproduit, modifié ou utilisé de quelque manière que ce soit sans l'autorisation expresse de Hawa.

**EN**

Hawa is a registered trademark of Hawa Sliding Solutions AG ("Hawa"). Product names (such as Junior) are registered by Hawa, or Hawa claims exclusive rights of use to them. The contents of this publication, including photographs and graphics are protected by copyright. These contents may not be copied or modified or otherwise used without Hawa's explicit consent.

**Hawa Sliding Solutions AG**

Untere Fischbachstrasse 4, 8932 Mettmenstetten, Schweiz  
Tel. +41 44 787 17 17, Fax +41 44 787 17 18  
info@hawa.com, www.hawa.com